

## Гарантийные обязательства

Предприятие-изготовитель гарантирует исправную работу водоочистителя при соблюдении правил хранения, установки и эксплуатации, изложенных в настоящей инструкции, в течение 12 месяцев со дня продажи. При отсутствии даты продажи и штампа торгующей организации срок исчисляется с даты производства.

По поводу гарантийного обслуживания просьба обращаться по месту приобретения водоочистителя либо непосредственно к производителю.

Срок службы изделия 5 лет. По окончании срока службы изделие должно быть выведено из эксплуатации.

Указанные срок службы и гарантийный срок не распространяются на полифосфатный наполнитель, который является расходным материалом. Срок службы наполнителя - 6 месяцев с начала использования. По окончании срока службы он должен быть заменен на новый.

Производитель освобождается от ответственности в случаях:

- нарушения потребителем правил монтажа (установки) и эксплуатации изделия, изложенных в настоящей инструкции
- изделие или его части имеют внешние механические повреждения
- наполнитель выработал свой ресурс, но не был своевременно заменен
- изделие использовалось не по назначению
- утрачена настоящая инструкция с проставленными датами производства и/или продажи и отсутствуют иные способы установить сроки эксплуатации изделия
- в других случаях, предусмотренных законодательством.

## Юридические оговорки

Производитель оставляет за собой право вносить в конструкцию изделия изменения, неогороженные в настоящей инструкции, которые не влияют на функциональность изделия.

Хотя были предприняты все необходимые меры по проверке текста настоящей инструкции, производитель не гарантирует ее полноту или отсутствие ошибок.

## Свидетельство о приемке и сведения о производителе

Водоочиститель «Новая Вода» соответствует техническим условиям \_\_\_\_\_ и признан годным к эксплуатации.

Модель В130

Дата выпуска: \_\_\_\_\_ ОТК \_\_\_\_\_

Дата продажи: \_\_\_\_\_ Штамп продавца: \_\_\_\_\_



Copyright © 2011



**НОВАЯ ВОДА®**  
НОВОЕ КАЧЕСТВО ЖИЗНИ

Фильтры для воды. С 1996 года.

## В130 Фильтр для воды

## Руководство по эксплуатации

Уважаемый покупатель!

Благодарим вас за покупку. Приобретенный вами фильтр для воды обладает рядом преимуществ: надежность, компактность, простота установки и использования, применение высококачественных материалов. Перед началом использования фильтра просим внимательно ознакомиться с настоящей инструкцией.

### Назначение

Магистральный фильтр для воды В130 с внешним подсоединением 3/4 дюйма (далее по тексту «водоочиститель») предназначен для умягчения холодной водопроводной воды в технических целях.

Прозрачный корпус водоочистителя служит для заполнения кристаллами полифосфатов (далее по тексту «наполнитель»), которые приобретаются дополнительно. Наполнитель представляет собой фосфатно-силикатные кристаллы высокой чистоты. В состав этого реагента входят полифосфаты и силикаты пищевого класса. Поток воды, проходя через кристаллы, постепенно их растворяет. При этом на поверхности нагревательных элементов образуется защитная полифосфатная пленка, которая препятствует образованию накипи.

Водоочиститель устанавливается непосредственно в магистраль подвода воды перед стиральными машинами. Водоочиститель защищает нагревательные элементы от образования накипи и может быть альтернативой использованию порошков-умячители



телей типа «Calgon». При этом существенно снижается расход стирального порошка и потребление электроэнергии. Для установки водоочистителя не требуются услуги слесаря-сантехника.

### Внимание!

Используемая для наполнения прозрачного корпуса водоочистителя смесь полифосфатов предназначена только для умягчения воды, используемой в бытовых технических целях. Воду, прошедшую через водоочиститель, нельзя применять для питья, готовить на ее основе еду и напитки.

### Внимание!

Перед установкой водоочистителя просим внимательно ознакомиться с настоящей инструкцией. Помните: неправильная установка изделия может привести к аварии в водопроводной системе и имущественному ущербу.

## Комплект поставки

- Водочиститель в сборе - 1 шт.
- Руководство по эксплуатации - 1 шт.

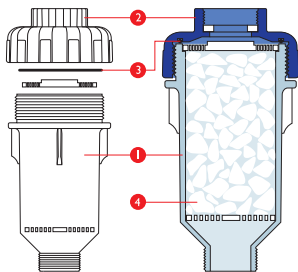


Рис. 1. Схема водочистителя В130.

## Описание водочистителя

Водочиститель (см. Рис. 1.) состоит из прозрачного корпуса (1), крышки (2), уплотнительного резинового кольца (3) между ними и наполнителя (4).

Водочиститель имеет компактные размеры, его конструкция предусматривает возможность простого подключения в магистраль подвода воды к стиральной машине.

## Технические характеристики и условия эксплуатации

- Допустимая температура воды: от +5 до +35 °С.
- Рабочая температура воды: от +5 до +18 °С.
- Допустимая температура окружающего воздуха: от +5 до +40 °С.
- Рабочая температура окружающего воздуха: от +14 до +24 °С.
- Давление подводящей воды: от 0,14 до 0,7 МПа (от 1,4 до 7 кгс/см<sup>2</sup>).
- Резьба для подсоединения: 3/4"
- Масса водочистителя (без наполнителя): 122 г.
- Масса одной порции наполнителя : 150 г.
- Ресурс порции наполнителя до замены: 6 мес.
- Срок службы водочистителя без наполнителя - 5 лет. По окончании срока службы изделие должно быть выведено из эксплуатации.

## Установка водочистителя

Водочиститель устанавливается в магистраль подвода холодной воды к стиральной машине.

- Перед началом установки перекройте кран подачи воды к стиральной машине (Рис.2.1).
- Отсоедините от крана шланг подачи воды к стиральной машине (Рис.2.2).
- Наполните кристаллами полифосфатов прозрачный корпус и присоедините его к крышке водочистителя (Рис.2.3).
- Установив резиновую прокладку, соедините крышку водочистителя с краем подачи воды (Рис.2.4).
- Установив резиновую прокладку, подсоедините к нижней части прозрачного корпуса водочистителя шланг подачи воды к стиральной машине (Рис.2.5).
- Подать воду в водочиститель и проверить герметичность соединения корпуса и крышки, после чего водочиститель готов к повседневному использованию (Рис.2.6).

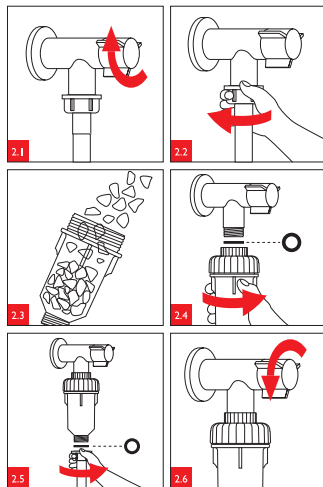


Рис. 2. Подключение водочистителя В130.

## Внимание!

Для обеспечения нормальной работы водочистителя, а также во избежание аварийных ситуаций, связанных со скачками давления воды в трубопроводе (например, при подаче воды после ее отключения), изготовитель рекомендует при подключении использовать дополнительно регулятор давления, устанавливаемый в магистраль непосредственно перед водочистителем. Для приобретения регулятора обращайтесь в специализированные магазины сантехники.

## Замена наполнителя

Для того чтобы концентрация полифосфатов в воде оставалась на требуемом уровне, необходимо регулярно проводить замену наполнителя. Полностью кристаллы в составе наполнителя не растворяются в воде и с течением времени снижается эффект от их применения.

Ресурс одной порции наполнителя независимо от режима использования водочистителя и качества исходной воды не должен превышать 6 месяцев.

Для замены наполнителя необходимо:

- Перекреть подачу воды к водочистителю и стиральной машине (Рис.2.1).
- Подставить емкость объемом не менее 1 л под водочиститель для приема остаточной воды из водочистителя.
- Отсоединить от нижней части корпуса водочистителя шланг подачи воды к стиральной машине.
- Отсоединить прозрачный корпус от крышки водочистителя.
- Промыть корпус водочистителя водопроводной водой.
- Наполнить новой порцией полифосфатов прозрачный корпус и присоединить его к крышке водочистителя (Рис.2.3-2.4).
- Подсоединить к нижней части прозрачного корпуса водочистителя шланг подачи воды к стиральной машине (Рис.2.5).
- Подать воду в водочиститель и проверить герметичность соединения корпуса и крышки, после чего водочиститель готов к повседневному использованию (Рис.2.6).

## Предупреждения

- Непосредственно после установки водочистителя или замены наполнителя не оставляйте изделие без присмотра в течение ближайших 2-х часов: убедитесь, что водочиститель функционирует исправно, отсутствуют течи воды в местах соединений.
- Не устанавливайте водочиститель в трубопроводе горячей воды.
- Своевременно заменяйте наполнитель.
- Не используйте воду, прошедшую через водочиститель, для питья или приготовления еды или напитков.
- Оберегайте водочиститель от воздействия прямого солнечного света.
- Установите водочиститель в недоступном для детей месте.
- Если водочиститель не будет использоваться в течение долгого времени, перекройте подачу воды на него.
- Не используйте водочиститель для очистки микробиологически небезопасной воды или воды неизвестного качества без соответствующей предварительной дезинфекции воды.
- Перед установкой изделия убедитесь в том, что ваша водопроводная система исправна и соответствует техническим требованиям по условиям эксплуатации изделия. Недопустима эксплуатация водочистителя в иных условиях давления и температур, чем указанные в настоящей инструкции.

## Транспортировка и хранение

Транспортирование изделия допускается любым видом транспорта (кроме неотапливаемых отсеков в холодное время года).

Хранение изделия производится в упакованном виде, не допуская высушивания, замерзания, действия прямого солнечного света, на расстоянии не менее 1 м от отопительных приборов, при температуре окружающего воздуха не ниже 5 °С и не выше 40 °С. Гарантийный срок хранения изделия до начала эксплуатации 3 года с даты производства.